

### Írd ide az adataidat!

Neved: \_\_\_\_\_

Korod: \_\_\_\_\_ Születésnapod: \_\_\_\_\_

Címed: \_\_\_\_\_

Telefonszámod: \_\_\_\_\_

e-mail címed: \_\_\_\_\_

Aki javítani szokta: \_\_\_\_\_

Bibliatanulmányozó Feladatlap

# bibliai felfedező

## 1. RÉSZ: Kain és Ábel *Isten imádata*



**Olvasd el:**  
1. Mózes 4:1-16



**Kulcsvers:**  
Zsidók 11:4

# A2

Mózes első könyvében leírt események, gyorsan haladnak előre a teremtés után. Isten mindent nagyon jónak teremtett, ám Ádám és Éva bűnt követtek el, ezért megbüntette őket, és az egész emberiséget. A mostani történet az első gyilkosságról szól.

Ez valószínűleg Ádám és Éva életének egyik legszomorúbb pillanata lehetett. Engedetlenségük következményeként elsőszülött fiuk megölte a testvérét.



*Ajánlott további olvasásra: • Máté 23:34-35 • 1. János 3:11-12 • Júdás 11*

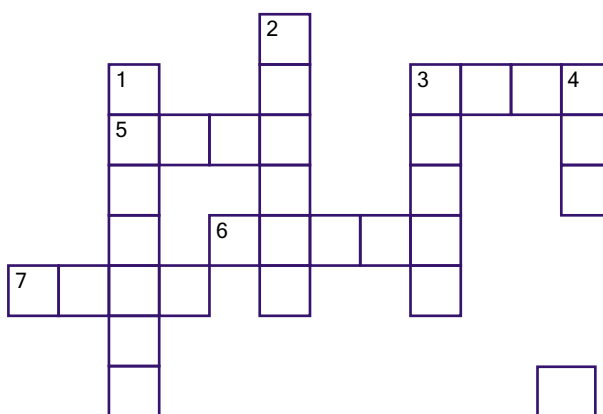
### K: KERESZTREJTVÉNY

#### FÜGGŐLEGES

1. Ábel mestersége.
2. Ezt tett az Úr Kainra.
3. Isten azt mondja, hogy „a te testvéred vére ... hozzám.”
4. Ennek a földjén telepedett le Kain.

#### VÍZSZINTES

3. Ádám és Éva második gyermeke.
5. Ádám és Éva első gyermeke.
6. Ettől félt Kain: „akárki talál reám, ..... engemet.”
7. Ez előtt leselkedik a bűn.



/8

Elsőre úgy tűnhet, hogy nem volt igazságos, hogy Isten nem fogadta el Kain áldozatát, de Ábelét igen. Hiszen mindketten a munkájuk eredményéből hoztak áldozatot az Úrnak! Ha viszont alaposabban megvizsgáljuk az igeverseket, akkor találunk jeleket, amelyek jobban megértetik velünk a helyzetet.

**K:** Olvasd el 1. János 3:11-et és 12-őt! Mit mondanak ezek az igeversek, kihez tartozott Kain?

/1

# 4. szint

**K:** Az 1. János 3:12 szerint miért ölte meg Kain Ábelt?

/2

Úgy tűnik, hogy Kain féltékeny volt Ábelre. Nem szabad olyannak lennünk, mint Kain.

**K:** Az 1. János 3:11 szerint, hogyan kell viszonyulnunk a többi emberhez?

/1

**K:** Olvasd el újra az 1. Mózes 3:17-19-et! Mit csinált Isten a földdel Ádám bűne miatt?

/1

**K:** Mit mondott Isten, mit fog teremni a föld ezután?

/1

**K:** Melyek azok a szavak a 3. rész 19. versben, amelyek azt jelentik, hogy az embereknek ezentúl nagyon keservesen meg kell dolgozniuk a föld terméséért?

/1

Lehet, hogy Kain nagyon sokat dolgozott és áldozata jobban nézett ki, mint Ábelé, de nem ez volt, amit Isten várt tőle.

**K:** Nézd meg a kulcsverset!

Mi volt Ábelnek, ami Kainnak nem volt?

/1

Ábel hitt Istenben és engedelmeskedett neki, ezért lett az ő áldozata jobb Kainénál Isten szemében. Ábel úgy jött Isten elé, ahogy azt Isten kívánta: egy állatáldozatot bemutatva saját bűneiért. Ha mi is Isten elé akarunk menni, úgy, hogy elfogadjon minket, akkor azt ma is Isten akarata szerint kell tennünk: hinnünk kell az Úr Jézus Krisztusban, aki a kereszten értünk áldozta fel magát.

Kain a saját elgondolása alapján akarta magát elfogadtatni Istennel. Sokan vannak így ma is. Azt mondják Istennek: „Nézd, milyen sok jót tettem!” vagy „Soha nem követtem el semmi igazán komoly bűnt.”, azután elvárják Tőle, hogy a mennybe fogadja őket, pedig senki sem lehet annyira jó. Mi mind követtünk el bűnöket. Csak az Úr Jézus Krisztus vére tud megtisztítani bennünket.

A 7. igeversben Isten figyelmeztette Kaint, hogy vigyázzon. Kain azonban nem figyelt rá. Az első bűn hamar megszülte a másodikat, az a harmadikat, és így tovább!

**K:** Írd be a hiányzó szavakat!

Kain nagyon  volt.

Kain  Ábelt.

Kain hazudott Istennek, hogy eltitkolja a .

Istennek meg kellett  Kaint.

/4



ÖSSZESEN:

### 2. RÉSZ: Énókh és Nóé *Istennel járva*



**Olvasd el:**  
1. Mózes 5:21-32  
és 6:1-15



**Kulcsvers:**  
Zsidók 11:5

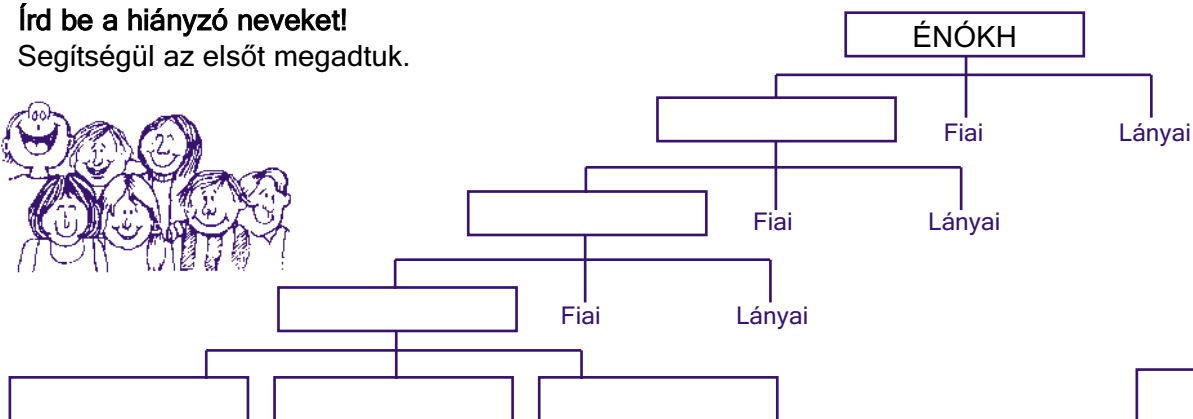
Énókh hét generációval Ádám után élt, és Séthnek, Ádám, és Éva harmadik fiának a leszármazottja volt. Énókh próféta volt (Júdás 14-15). Isten első prófétájaként az volt a feladata, hogy különleges üzenetet adjon át Istentől az embereknek. Figyelmeztette őket, hogy az Úr meg fogja büntetni az istentelenekeket.



*Ajánlott további olvasásra: • Zsoltárok 86:11-13 • Lukács 17:26-27 • Júdás 14-15*

### CSALÁDFA

**K: Írd be a hiányzó neveket!**  
Segítségül az elsőt megadtuk.



**K: Kije volt Énókh Nóénak?**

/1

Énókh fia Methuséláh hosszabb életű volt, mint bárki akit a Biblia megemlít. Valószínűleg ő volt az az ember, aki a leghosszabb ideig élt a Földön.

**K: Hány éves volt, amikor meghalt?**

/1

Énókh viszont nem halt meg. Egyike volt annak a két embernek, aki úgy hagyta el a világot, hogy nem halt meg. Illés volt a másik (lásd a 2 Királyok 2:11-ben).

**K: Mi történt Énókh-kal földi élete végén?**

/1

A kulcsversben azt olvassuk, hogy Énókh Ábelhez hasonlóan valamiben különleges volt.

**K: Mi volt az?**

/1

**K: Ugyanebben az igeversben miről nyert bizonyosságot Énókh?**

/1

*„Hit nélkül pedig senki sem lehet kedves Isten előtt.” (Zsidók 11:6)*

Énókh és Nőé mindketten olyan emberek voltak, akik „Istennel jártak”. Ez azt jelenti, hogy Istenhez olyan közel voltak, mint a barátai. Csak őrölk olvashatjuk ezt a Bibliában.

**K: Milyen embernek ismerjük meg Nőét a 6. fejezetben?**

/2

Nőé kitűnt embertársai közül. Ha valaki Istennel jár, akkor nem olvad bele a tömegbe. Isten mindannyiunkat személyesen ismer. Néha talán azt szeretnénk, bárcsak Isten ne látna mindent, amit teszünk, vagy hallana mindent amit mondunk. Mert még a gondolatainkat és szándékainkat is ismeri - mindent! Nőét körülvette a bűn és a gonoszság, ő azonban megmaradt másmilyennek.

**K: Mikor Isten a Földre tekintett Nőé napjaiban, mit látott?**

/2

**K: Mit érzett Isten ezzel kapcsolatban?**

/2

**K: Hogyan döntött Isten, mit fog tenni?**

/1

Mit lát ma Isten, ha letekint a Földre? Nagyon hasonló dolgokat lát, mint Nőé idejében, és ez megfájdítja a szívét. Mit lát, ha a te életedre néz? Más vagy te is, mint a többiek, mert az Istenbe vetett hited megkülönböztet? Vagy te is szeretnél Istennel járni, mint Énókh és Nőé tette? Akkor legyen a 86. zsoltár 11. verse az imád!

**K: Írd ki a 86. zsoltár 11. igeverisének első felét az alábbi útra!**



/2

ÖSSZESEN:

## 3. RÉSZ: Nóé és az özönvíz *Istennek dolgozni*



**Olvasd el:**  
1. Mózes 6:14-22  
és 7:1-24



**Kulcsvers:**  
Zsidók 11:7

Isten meg akarta menteni Nóét és családját az ítélet alól, amit tervezett. Ezért megbízta Nóét egy bárka építésével, amihez részletes tervet is adott neki.



*Ajánlott további olvasásra: • Máté 24:37-39 • 1. Péter 3:17-22 • 2. Péter 2:4-5 és 3:3-9*

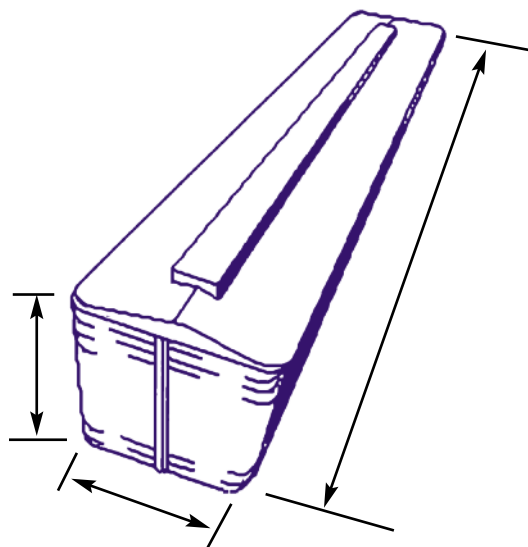
**K: Milyen fát kellett Nóénak használnia?**

**Mivel kellett Nóénak bevonnia a bárka külsejét és belsejét?**

/2

Ez arra szolgált, hogy a bárka vízálló legyen.

**K: Mekkora volt a bárka?  
Írd a méreteket a nyílakra!**



Ezek a méretek arányaiban hasonlóak egy mai óceánjáró méreteihez. Hosszában nagyobb volt, mint egy focipálya!

/3

**K: Hány emeletes volt a bárka?**

/1

Isten pontos utasításokat adott Nóénak, hogy miket vigyen be magával a bárkába: állatokat, madarakat, csúszómászókat és eledelt. Nóé ellenkezés nélkül elfogadta Isten utasításait.

**K: Írj ki ide egy igeverset a mai olvasmányból, ami arra utal, hogy Nóé engedelmeskedett Istennek!**

/1

**K:** A hetedik fejezetben sok szám szerepel. Írd be a megfelelő helyekre azokat az igeverseket, ahol a számok szerepeltek, majd azt is, hogy mire vonatkoznak!

Szám	Igevers	Mire vonatkozik?
7 (3 x)		
600		
40		
150		

/6

**K:** Ki zárta be a bárka ajtaját?

Hány ember menekült meg a bárkában?

(Számold ki az olvasott igeszakaszból, vagy keresd ki az 1. Péter 3:20-ból!)

Körülbelül hány évet töltött Nóé a bárka építésével?

(Lásd 1. Mózes 5:32 és 7:6)

/3

Isten türelmesen várt, míg Nóé elkészült a bárkával (1. Péter 3:20) és Nóé az igazságról prédikált az embereknek (2. Péter 2:5). Mindennek ellenére a közvetlen családján kívül senki sem bánta meg bűneit és nem hitt Istenben. Csak éltek tovább a bűneikben.

**K:** Az alapigében olvasunk valamiről, ami közös volt Ábelben és Énókh-ban, és Nóéban is megvolt. Mi az?

/1

Nóé hitt Istenben és engedelmeskedett a szavának, így megmenekült ő is és a családja is. A körülöttük élők elutasították Istent, így Istennek meg kellett büntetnie őket a bűneik miatt. Ha meg akarunk menekülni a bűneink büntetésétől, akkor hinnünk kell az Úr Jézus Krisztusban (Ap.Csel. 16:31).

**K:** Milyen két helyről jött a víz?

1.
2.

/2

Az egész föld színét beborította a víz. (9. vers)

**K:** Mennyivel lepte el a víz a legmagasabb hegyet?

/1

A bárka és különös rakománya az árvíz hullámain ringott, miközben Isten vigyázott rá és így biztonságban volt. Ugyanígy vigyáz ránk is Isten az életünk folyamán, és kezeiben tart, ha Benne bízunk.

ÖSSZESEN:

## 4. RÉSZ: Nóé és családja *Isten imádása*



**Olvasd el:**  
1. Mózes 8:1-22  
és 9:11-16



**Kulcsvers:**  
Efézus 2:8

150 nap áradás után a víz elöntötte a legmagasabb hegycsúcsot is. Isten azonban nem feledkezett el Nóéről és a bárka lakóiról!



*Ajánlott további olvasásra: • János 3:36 • Zsidók 11:6*

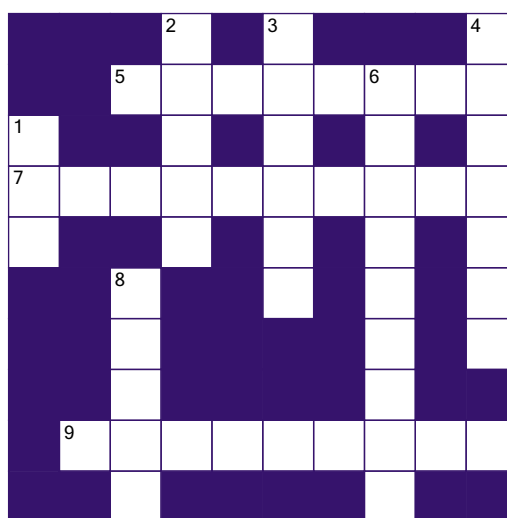
### K: KERESZTREJTVÉNY

#### Függőleges

1. Miután megemlékezett Isten Nóéről megszűnt az \_\_\_ az égből.
2. Gonosz az ember szívének szándéka ifjúságától \_\_\_\_\_.
3. Ebben a hegységben feneklett meg a bárka.
4. Ezt tette Nóé a bárka ablakával.
6. Ennyi nap múlva apadt le a víz.
8. Ő szólt Nóéhez (15. vers)

#### Vízszintes

5. "Bezárultak a mélység \_\_\_\_\_"
7. Isten szövetségének a jele.
9. A hetedik hónap tizenhetedik napján meg\_\_\_\_\_ a bárka.



/6

**K: Mikor feneklett meg a bárka az Ararát hegyén?**

**Mikor váltak láthatóvá a hegycsúcsok?**

**Mikorra szikkadt meg a föld?**

**Mikorra száradt meg teljesen a föld?**

/4

Az első dolog, amit Nóé tett, amikor kijött a bárkából, az volt, hogy oltárt épített, amin áldozatot mutatott be az Úrnak. Ez a hálaadás jele volt, és Isten imádását jelentette. Isten megőrizte őt és családját a bűnnel teli világ feletti ítélettől.

**K: Amikor Isten az áldozatra tekintett, mit mondott, mit nem tesz többé?**

/1

# 4. SZINT

K: Mi volt az a nyolc dolog, amit Isten megígért, hogy soha nem szűnik meg?


/4

Ez egy örökre szóló szövetség Isten és Nóé, valamint minden élőlény között. Isten mindig megtartja az ígéreteit. Istennek több ígérete is van számunkra az igéjében.

K: Olvasd el János 3:36-ot! Mit ígér meg az Úr Jézus ebben az igeversben?  
1. azoknak, akik hisznek a Fiúban?

2. azoknak, akik elutasítják a Fiút? (nem hisznek Benne)

/2

K: Isten azt is megígérte Nóénak és a következő generációknak, hogy soha többé nem árasztja el vízzel a világot. Minek a jele volt a szivárvány?

/2

Csak egy módja volt annak, hogy Nóé és családja megmeneküljön az özönvíztől. Isten tervezte és adta meg ennek a kulcsát. Annak is egy módja van, hogy mi megmeneküljünk az elkövetkező ítélettől.



Jézus azt mondta:

*“Én vagyok az út”. (János 14: 6)*

*“Nincs üdvösség senki másban”. (ApCsel 4: 12)*

K: Olvasd el a kulcsverset és írd be a hiányzó szavakat!

“Mert kegyelemből  meg, hit által, és ez nem töletek van:

Isten  ez”.

/1

A megváltás, amit Isten kínál nekünk, az Ő ígéletén és kegyelmén alapszik. Nem vagyunk méltóak a megváltásra, és nem is lehet azt semmivel sem kiérdemelni. Ez ajándék Istentől, amit hittel elfogadhatunk. A HIT volt az előző négy lecke kulcsszava. Mind a négy alapigénkben szerepelt. Tudod mit jelent Istenbe vetni a hitedet?

Vajon Nóéhoz hasonlóan te is a megfogadod Isten szavát, és engedelmisségeddel mutatod meg neki, hogy hiszel abban, amit neked mond?

Pontszámok (a javító tanár tölti ki)

Írásos értékelés / üzenet:

ÖSSZESEN:

Ide küldd vissza a kitöltött lapot:

1. RÉSZ: \_\_\_\_\_

2. RÉSZ: \_\_\_\_\_

3. RÉSZ: \_\_\_\_\_

4. RÉSZ: \_\_\_\_\_

Összesen: \_\_\_\_\_

Eddigi összes pontod: \_\_\_\_\_